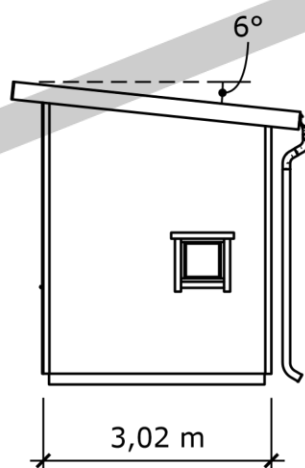
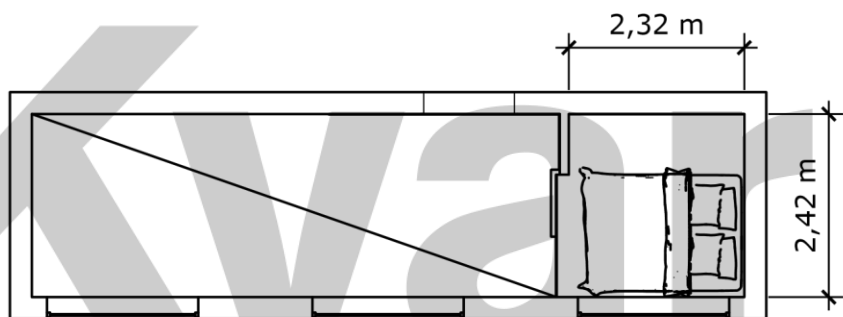




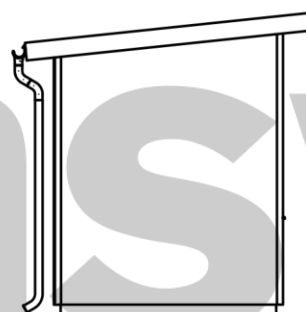
FASAD SÖDER



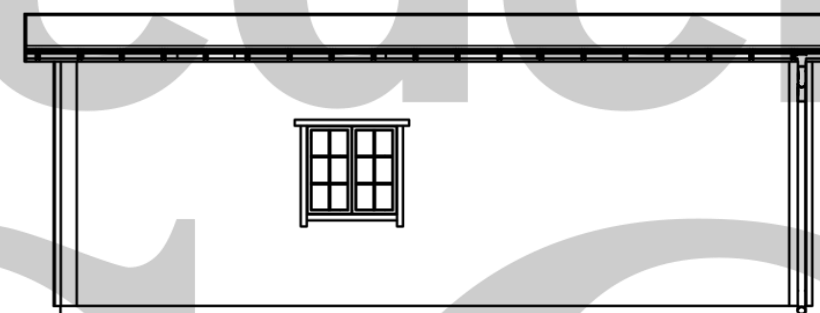
FASAD VÄSTER



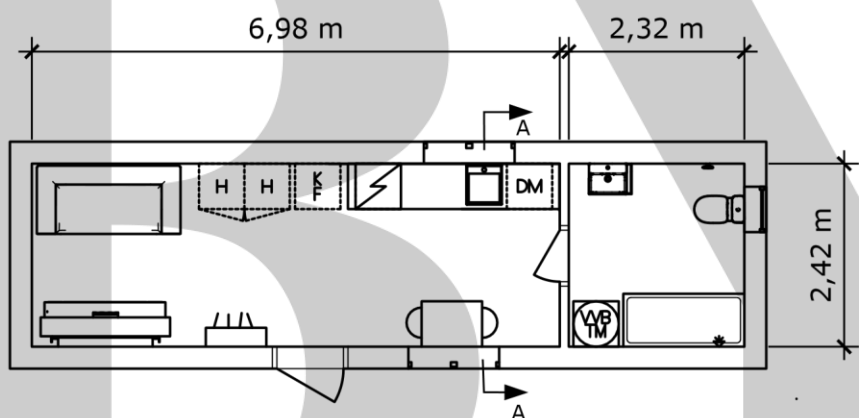
PLAN 2



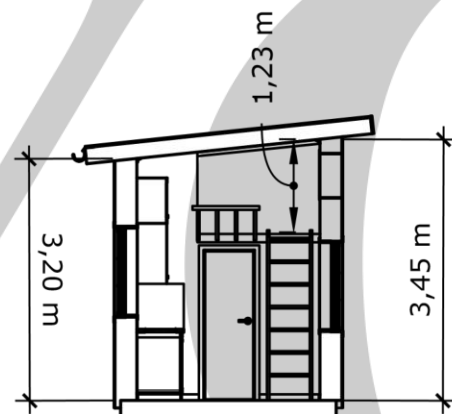
FASAD ÖSTER



FASAD NORR



PLAN 1



SEKTION A



Ritning Nr.

Ritad Av

Datum

Handläggare

Ansvarig

BET

FÖRSLAGSRITNING

NYBYGGNAD AV KOMPLEMENTBYGGNAD
(FRITIDSHUS. EJ FÖR PERMANENTBOENDE)

Plan
Sektion
Fasader

Skala
1:100

Nummer
A01

Bet